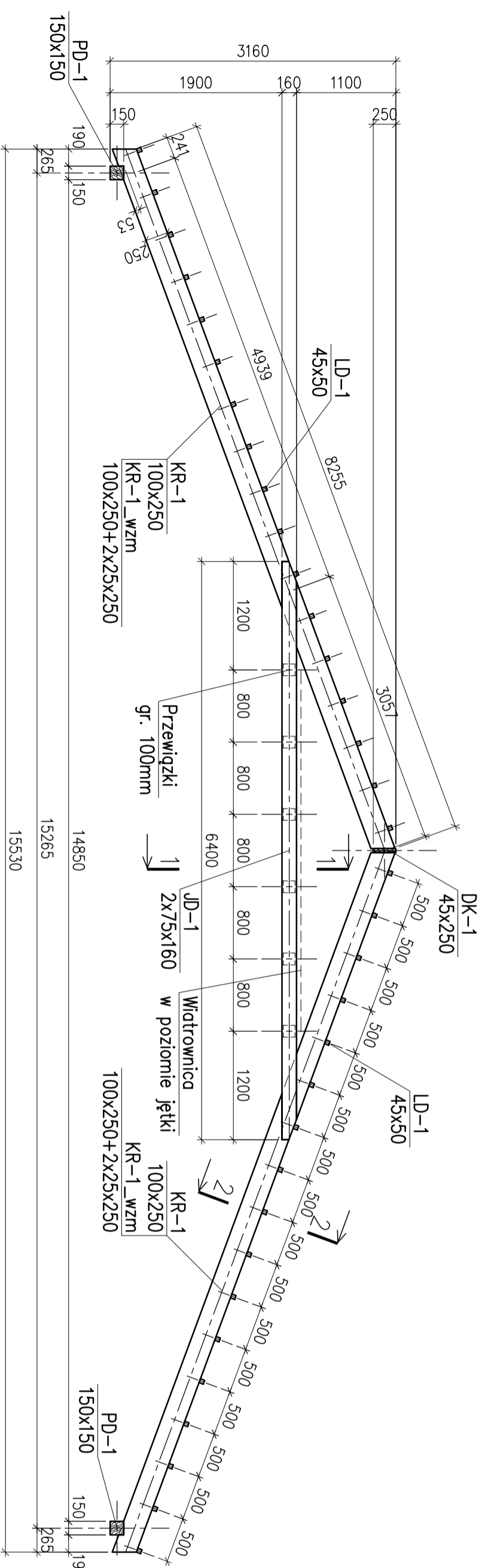


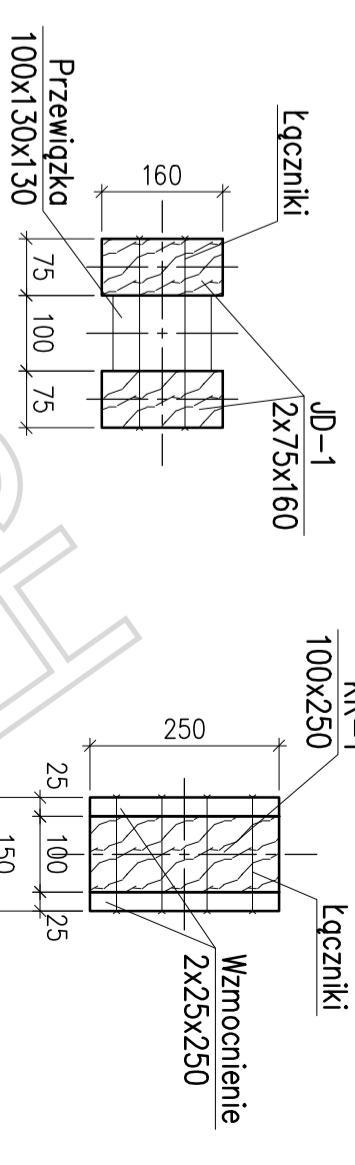
Wizor W-1

skala 1:50



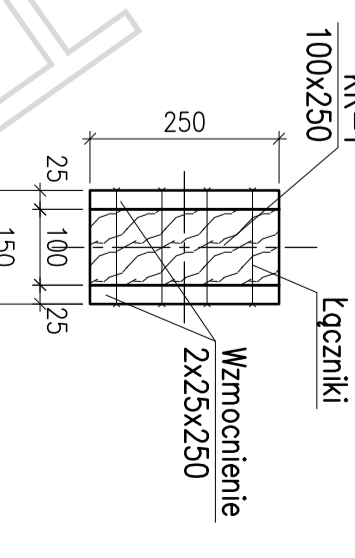
1-1

skala 1:10



2-2

skala 1:10

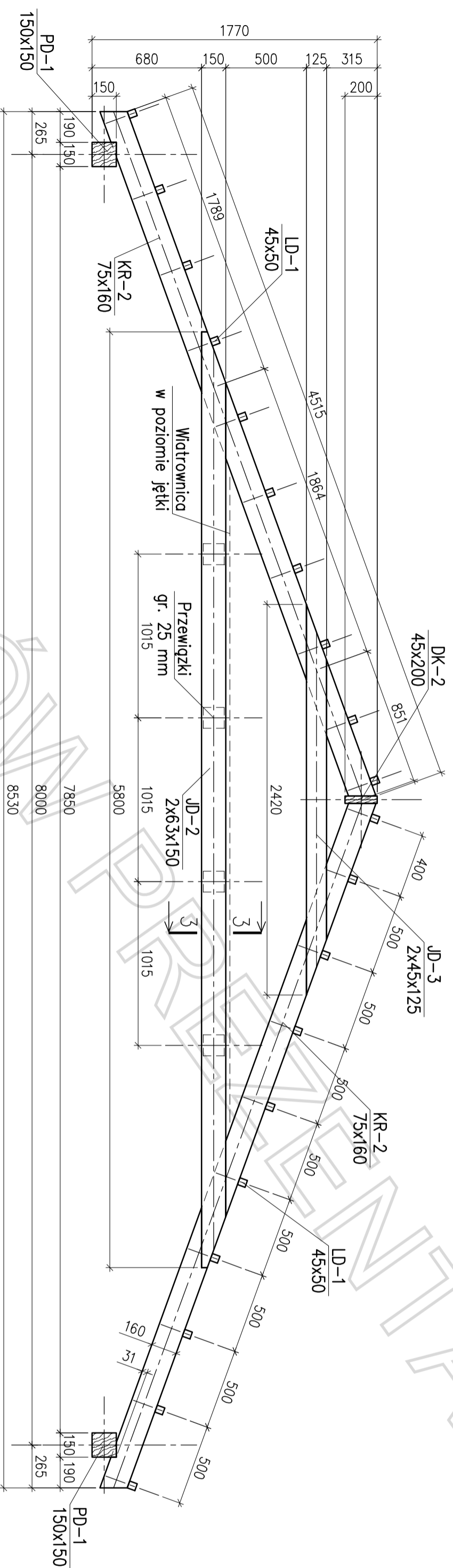


UWAGI:

1. Poziom odniesienia $\pm 0,00m$ zgodnie z opisem technicznym.
2. Rozpatrywać łącznie z projektem architektury.
3. Rozpatrywać łącznie z opisem technicznym oraz obliczeniami statycznymi.
4. Szczegółowe rozwiązania konstrukcyjne rozpatrywać w oparciu o projekt wykonawczy opracowany na podstawie niniejszego projektu budowlanego przez osobę uprawnioną w zakresie sporządzania projektów w branży konstrukcyjnej.
5. Wszelkie zmiany w projekcie należy konsultować z Autorem opracowania.

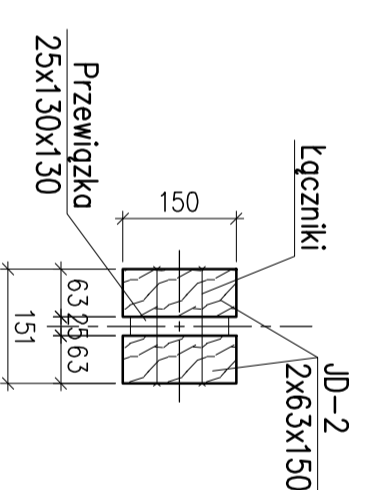
Wizor W-2

skala 1:25



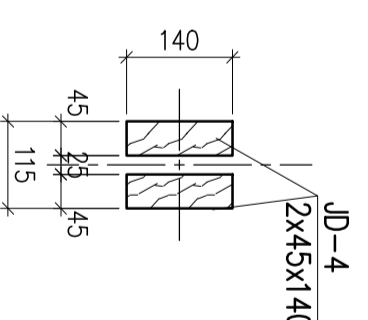
3-3

skala 1:10



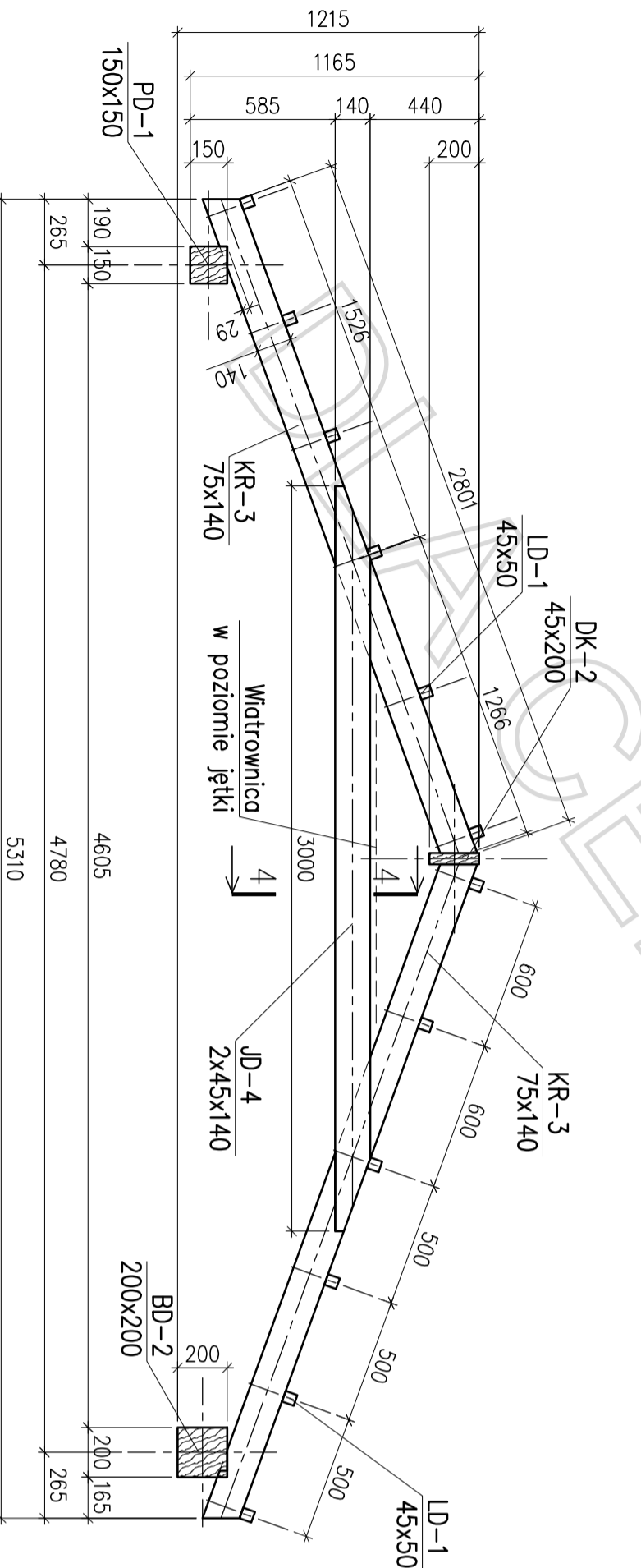
4-4

skala 1:10



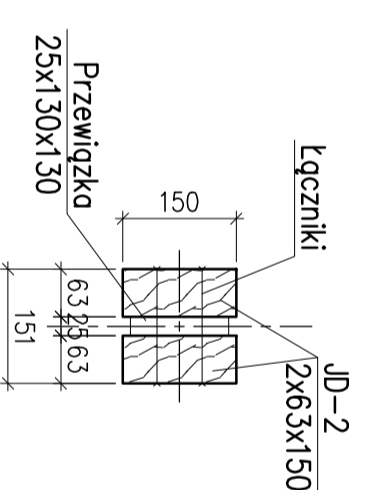
Wizor W-3

skala 1:25



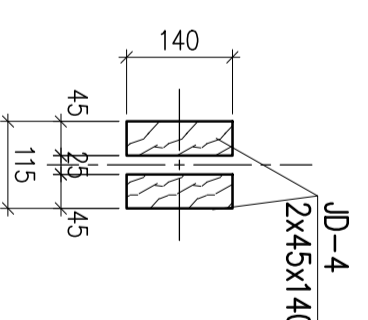
3-3

skala 1:10



4-4

skala 1:10



UWAGI DO MONTAŻU:

1. Murłaty PD-1 kotwić do wieńca co 100cm.
2. Murłaty PD-2 kotwić do wieńca co 170cm.
3. Murłaty PD-3 kotwić do wieńca co 200cm.

Zmiana	Data	Opis zmiany	Popis

Beton: B-30 (C25/30)
 Stal zbrojeniowa: A-1 (S235JR)
 A-IIIN (B500SP)
 Klasa ekspozycji: XC3
 Drewno: C24

METAL PROJEKT
 Biuro Projektów METAL PROJEKT
 Kraków, ul. Mieczysława 14/1

Projektant:	Opisowat:	Sprawdził:

projekt: BUDOWA DWÓCH BUDYNKÓW USŁUGOWYCH – SKLEPÓW

adres			
inwestor			
branża			
nazwa rysunku: WIEŻBA DACHOWA			
Schematy montażowe wizorów			
skala: 1:50; 1:25; 1:10	data edycji „0”:	data edycji aktualnej:	
nr projektu: Projekt budowlany	faz: K-21	nr rysunku: K-21	edycja: 0